

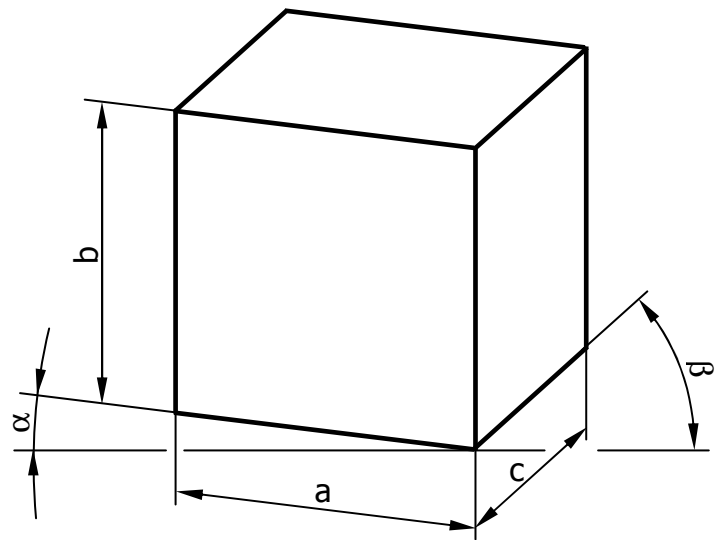
Dimetrische Projektion



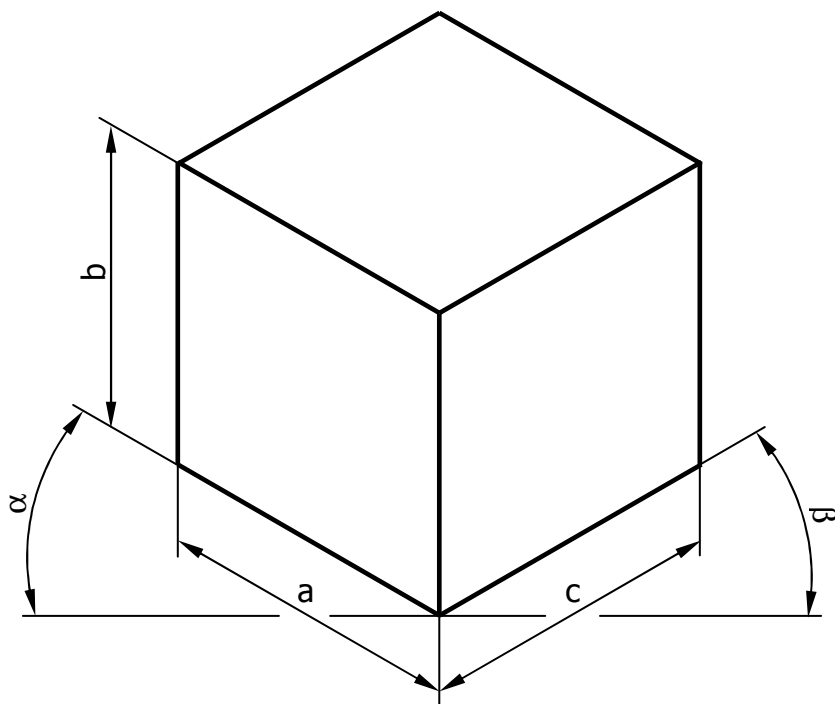
$$a : b : c = 1 : 1 : 0,5$$

$$\alpha = 7^\circ$$

$$\beta = 42^\circ$$



Isometrische Projektion



$$a : b : c = 1 : 1 : 1$$

$$\alpha = 30^\circ$$

$$\beta = 30^\circ$$

Bernd Megger

Oktober 2015

Dimetrie und Isometrie

Klasse 5

Maßstab 1 : 1