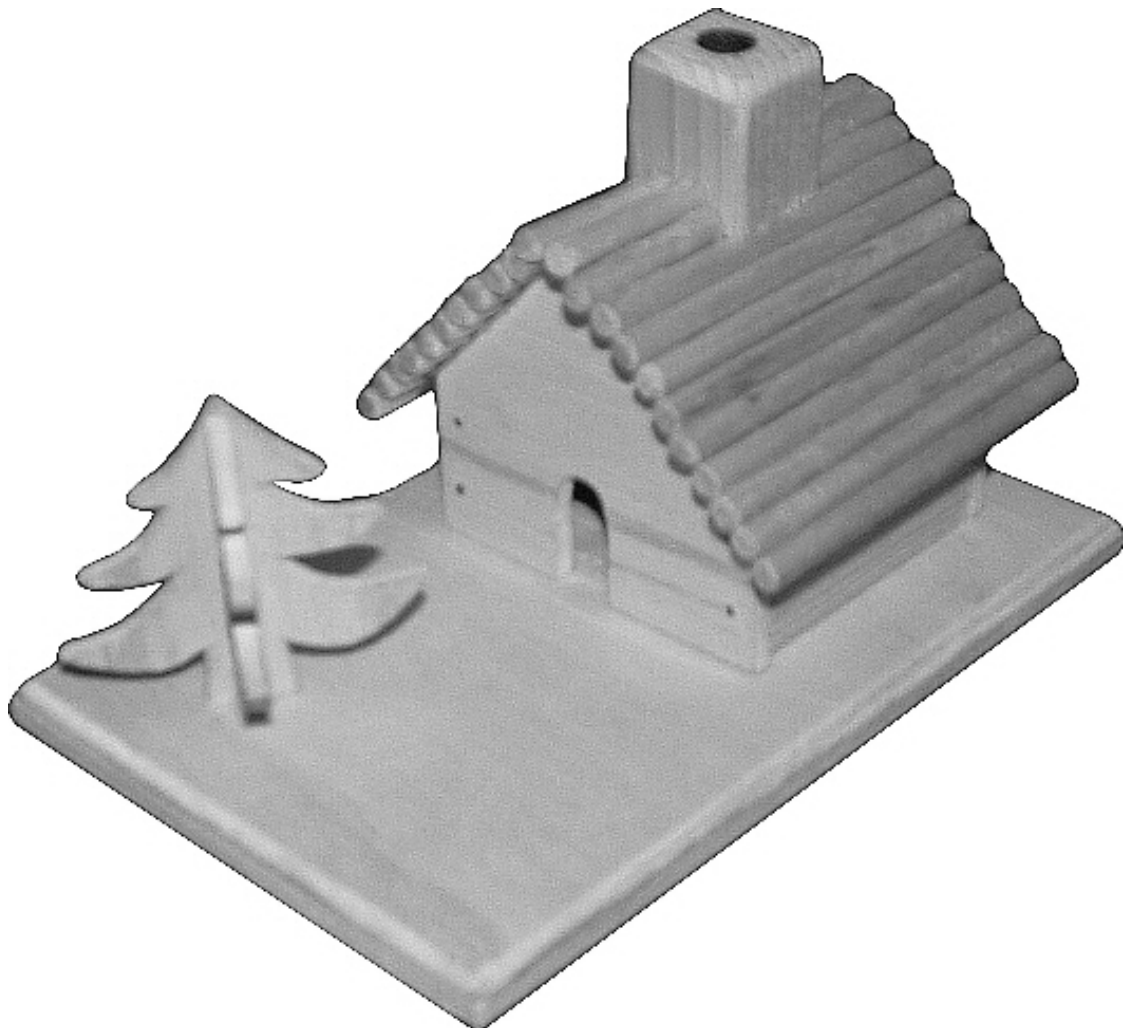


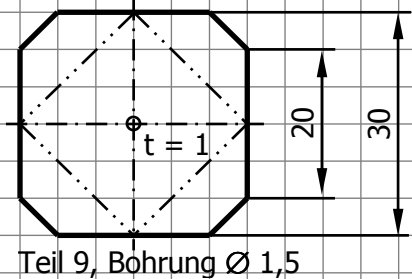
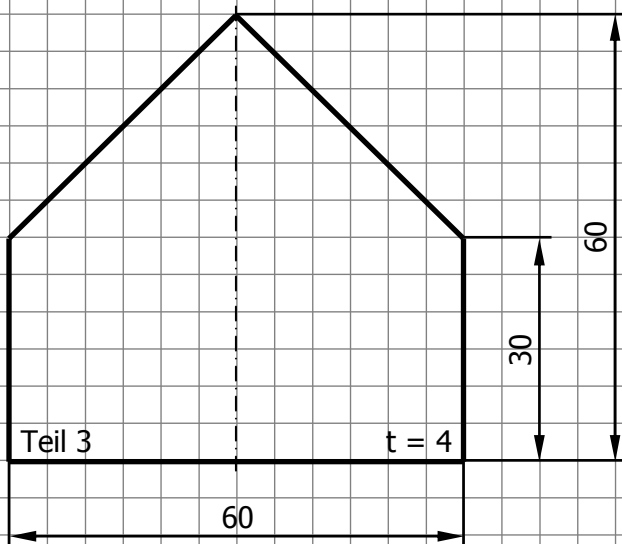
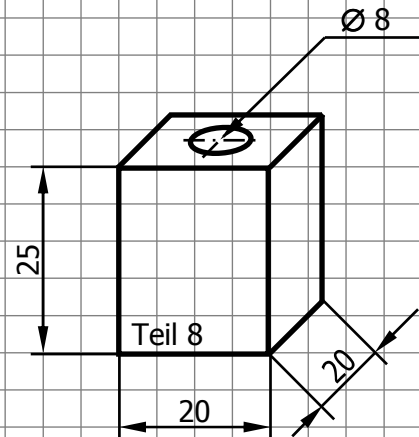
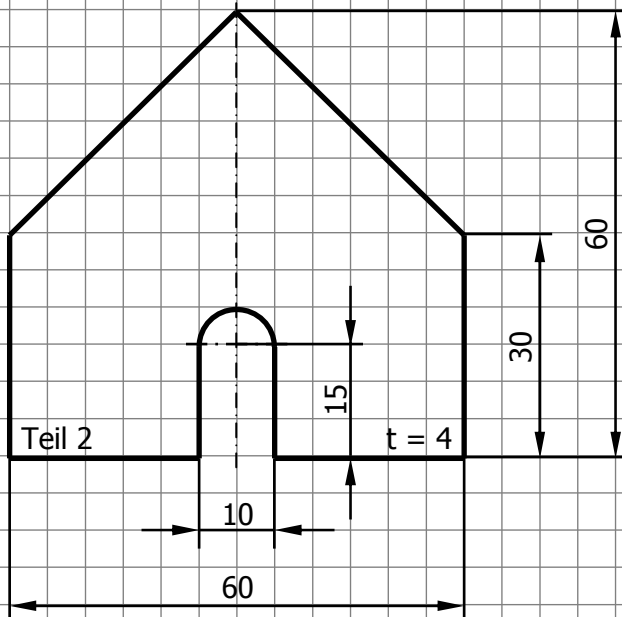


# Technik und Computer

## Klasse 5

### Arbeitsplanung Räucherhäuschen





1	Kerzenhalter	9	Aluminium	30 x 30 x 1
1	Schornstein	8	Kiefer	20 x 20 x 25
10	Dachstab 2	7	Buche	27 x Ø 4
18	Dachstab 1	6	Buche	75 x Ø 4
2	Hauswand	5	Kiefer	50 x 30 x 10
1	Boden	4	Sperrholz	50 x 40 x 4
1	Giebelseite 2	3	Sperrholz	60 x 60 x 4
1	Giebelseite 1	2	Sperrholz	60 x 60 x 4
1	Grundplatte	1	Sperrholz	200 x 100 x 8
Stück	Benennung	Teil	Werkstoff	Rohmaße

Megger

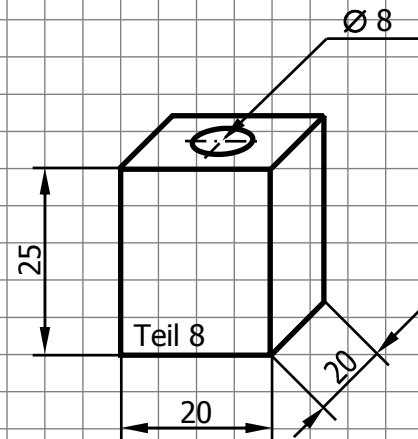
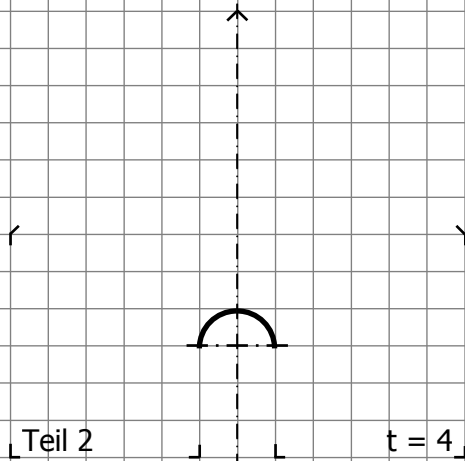
September 2005

Räucherhäuschen

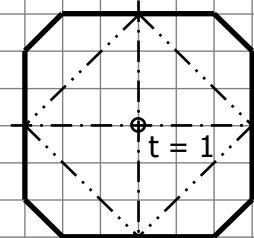
Klasse 5

Maßstab 1: 1

Kopiervorlage



Teil 3



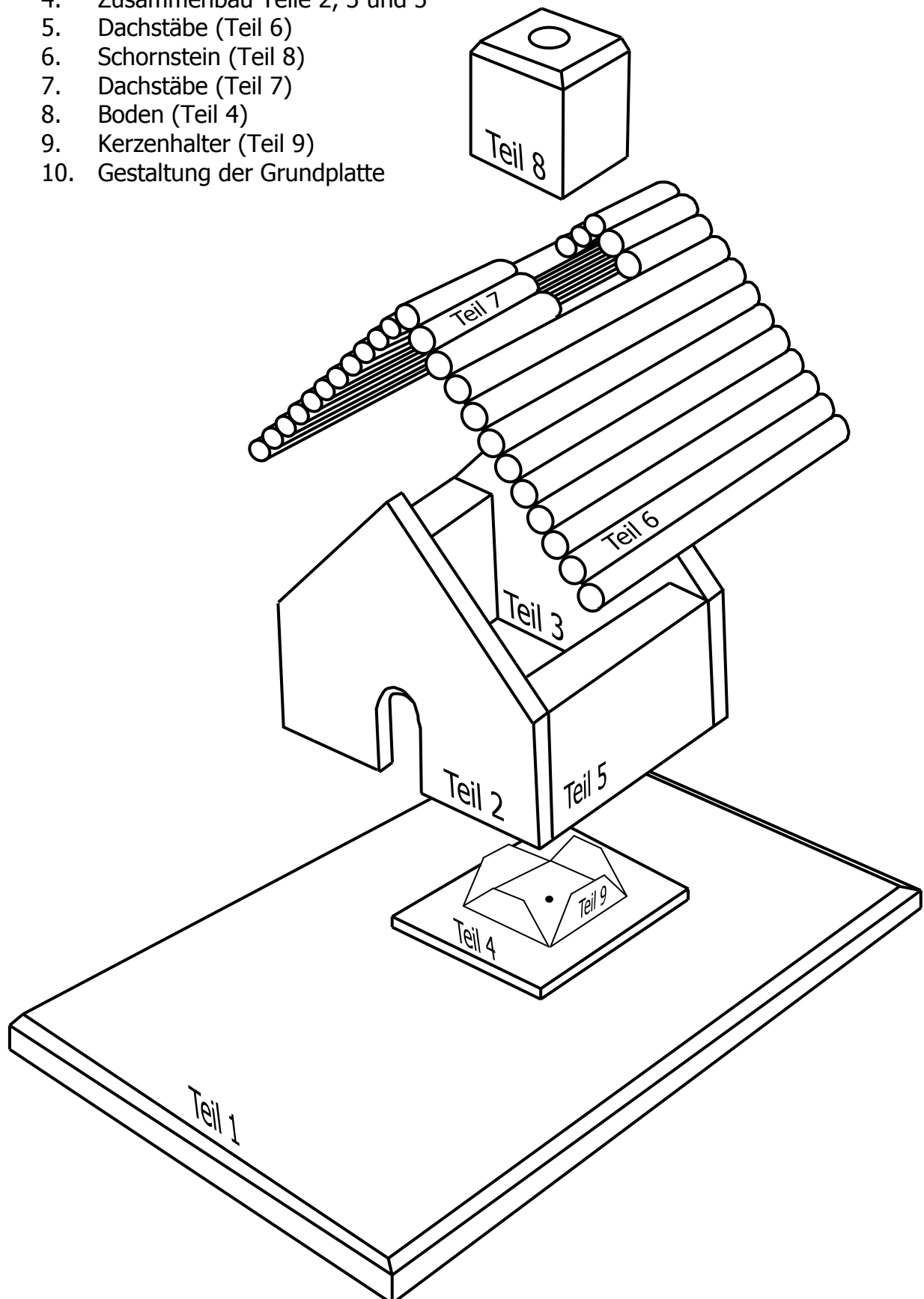
Teil 9, Bohrung  $\varnothing 1,5$

1	Kerzenhalter	9	Aluminium	30 x 30 x 1
1	Schornstein	8	Kiefer	20 x 20 x 25
10	Dachstab 2	7	Buche	27 x $\varnothing 4$
18	Dachstab 1	6	Buche	75 x $\varnothing 4$
2	Hauswand	5	Kiefer	50 x 30 x 10
1	Boden	4	Sperrholz	50 x 40 x 4
1	Giebelseite 2	3	Sperrholz	60 x 60 x 4
1	Giebelseite 1	2	Sperrholz	60 x 60 x 4
1	Grundplatte	1	Sperrholz	200 x 100 x 8
Stück	Benennung	Teil	Werkstoff	Rohmaße

## Arbeitsablaufplan

### Fertigungsreihenfolge:

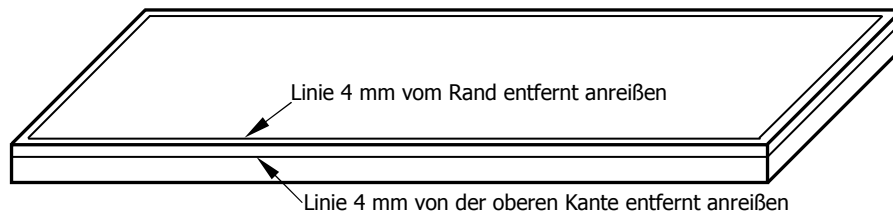
1. Grundplatte (Teil 1)
2. Giebelseiten (Teile 2 und 3)
3. Hauswand (Teile 5)
4. Zusammenbau Teile 2, 3 und 5
5. Dachstäbe (Teil 6)
6. Schornstein (Teil 8)
7. Dachstäbe (Teil 7)
8. Boden (Teil 4)
9. Kerzenhalter (Teil 9)
10. Gestaltung der Grundplatte



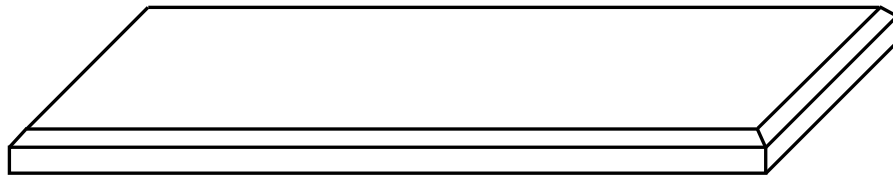
## 1. Fertigung der Grundplatte

Nr.	Arbeitsschritt	Arbeitsmittel
1	Überprüfen des Ausgangsmaterials	Stahlmaßstab, Anschlagwinkel
2	Anreißen der Linien laut <b>Abbildung 1</b>	Stahlmaßstab, Bleistift, Schraubstock
3	Feilen der Fase (schräge Kante) siehe <b>Abbildung 2</b>	Schrupffeile, Schraubstock
4	Schleifen der Fase, der Kanten und Flächen	Schleifklotz, Schraubstock

**Abbildung 1:**



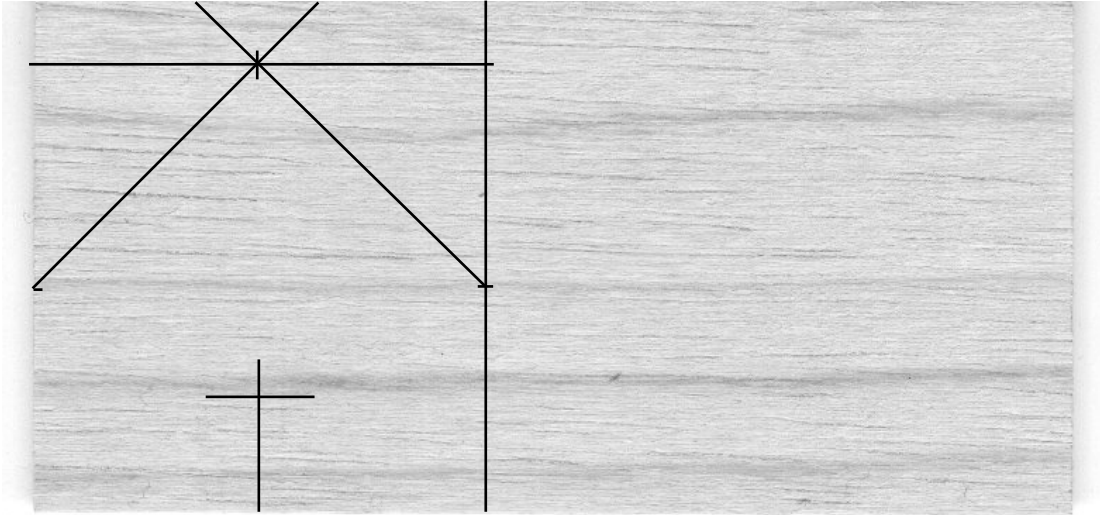
**Abbildung 2:** Nach dem Feilen:



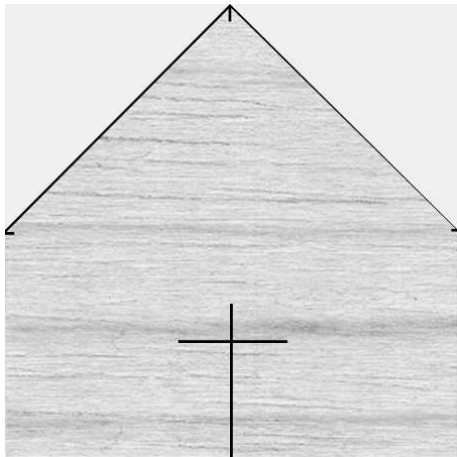
## 2. Fertigung der Giebelseiten

Nr.	Arbeitsschritt	Arbeitsmittel
1	Überprüfen des Ausgangsmaterials	Stahlmaßstab, Anschlagwinkel
2	Anreißen Teil 2, siehe <b>Abbildung 3</b>	Stahlmaßstab, Bleistift
3	Sägen, siehe <b>Abbildung 4</b>	Feinsäge, Unterlage, Schraubzwinde, Hilfsbrettchen
4	Körnen	Hammer, Körner, Unterlage
5	Bohren, siehe <b>Abbildung 5</b>	Tischbohrmaschine, Feilkloben
6	Anreißen der Tür	Stahlmaßstab, Winkel, Bleistift
7	Sägen, siehe <b>Abbildung 6</b>	Laubsäge, Laubsägetisch
8	Schritte 2 und 3 für Teil 3 wiederholen	(Teil 3 ohne Tür anreißen)
9	Schleifen	Schleifklotz, Schraubstock

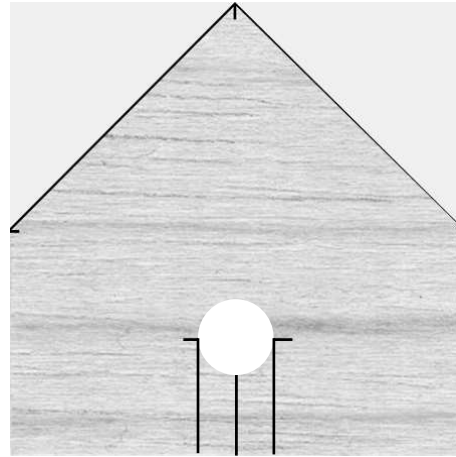
**Abbildung 3:** Anreißen Teil 2



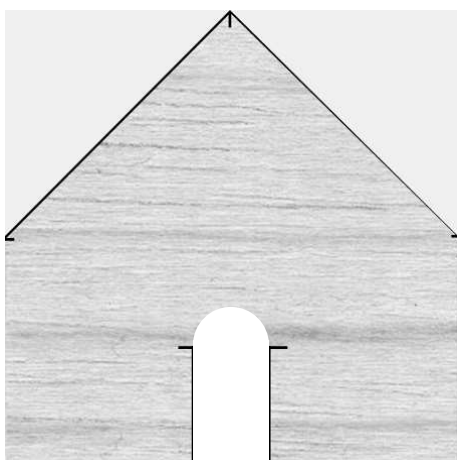
**Abbildung 4:** nach dem Sägen



**Abbildung 5:** nach dem Bohren + Anreißen der Tür



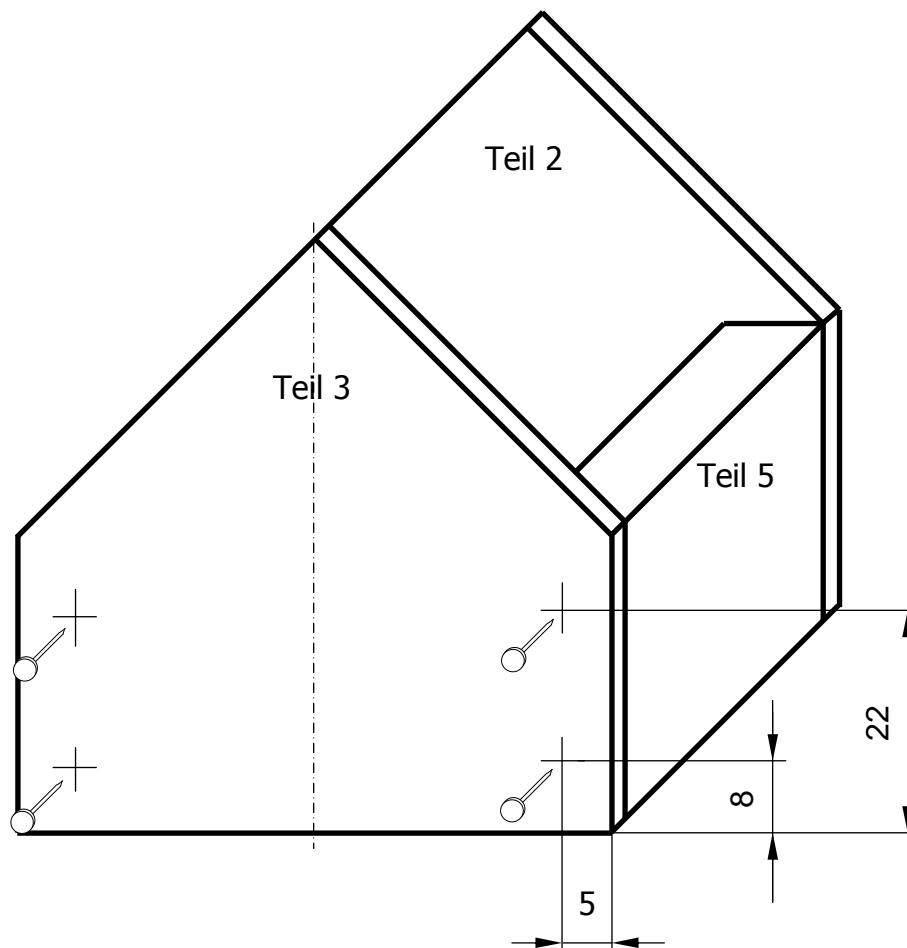
**Abbildung 6:** nach dem Sägen



### 3. Fertigung Hauswände und Zusammenbau Teile 2, 3 und 5

Nr.	Arbeitsschritt	Arbeitsmittel
1	Überprüfen des Materials	Stahlmaßstab, Winkel
2	Anreißen der Länge laut Skizze	Stahlmaßstab, Anschlagwinkel, Bleistift
3	Sägen	Sägelade, Einlagebrett, Feinsäge, Schraubzwinde
4	Schritte 2 und 3 wiederholen	
5	Schleifen (Querholzseiten nur die Kanten brechen, nicht schleifen)	Schleifklotz
6	Anreißen der Nagellöcher auf den Teilen 2 und 3 laut <b>Abbildung 7</b>	Stahlmaßstab, Bleistift
7	Vorstechen	Vorstecher
8	Leimen und Nageln laut Abbildung	Hammer, Nägel, Leim
9	Schleifen, Endkontrolle	Schleifklotz

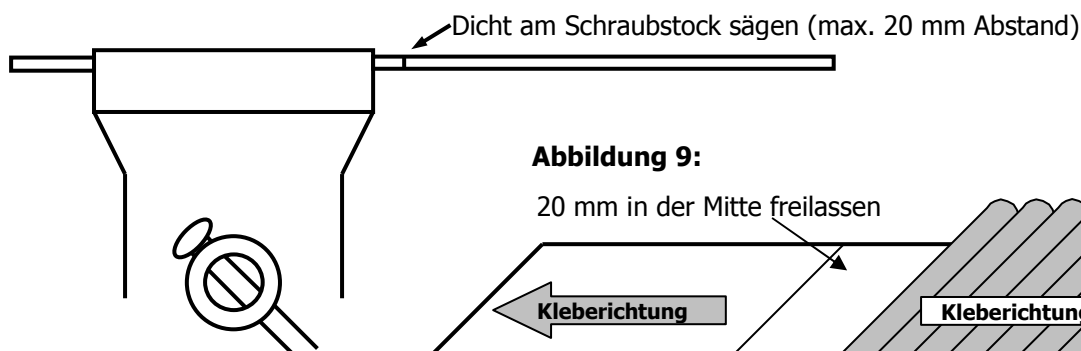
**Abbildung 7:**



## 4. Fertigung des Daches (Teil A)

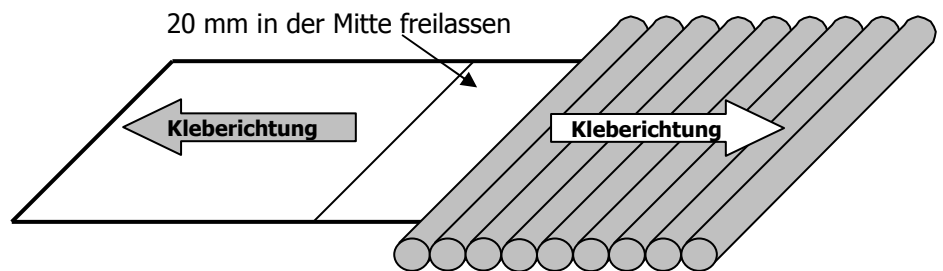
Nr.	Arbeitsschritt	Arbeitsmittel
1	Sichtkontrolle des Materials	
2	Anreißen der Länge Teil 6 (immer nur eins)	Stahlmaßstab, Bleistift
3	Sägen, siehe <b>Abbildung 8</b>	Laubsäge, Schraubstock, Schutzbacken
4	Schritte 2 und 3 noch 17 mal wiederholen	wie 2. und 3.
5	Kreisförmige Kanten brechen	Schleifklotz
6	Freien Mittelbereich (20 mm) auf der Papierseite der Folie anreißen	Stahlmaßstab, Bleistift
7	Aufleimen der Dachteile auf die Papierseite der Folie, von der Mitte aus beidseitig nach außen, Mittelbereich (20 mm) frei lassen, siehe <b>Abbildung 9</b>	Holzleim
8	Aufleimen des Daches auf Teile 2, 3 und 5, siehe <b>Abbildung 10</b>	Holzleim
9	Haus abwechselnd auf beide Dachhälften legen und die Folie an die Dachteile drücken	

**Abbildung 8:**

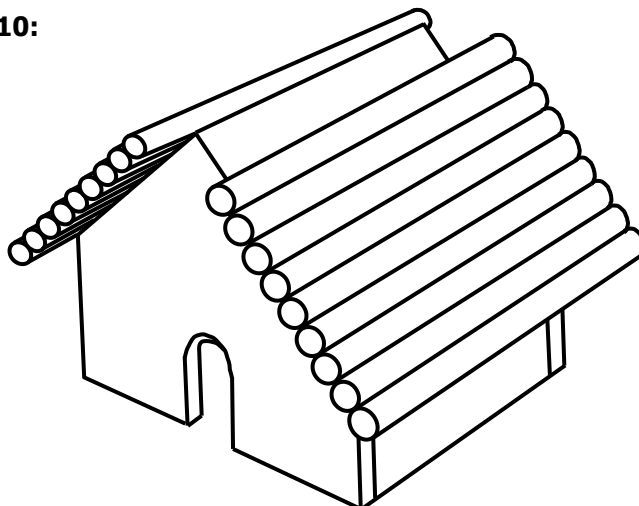


**Abbildung 9:**

20 mm in der Mitte freilassen



**Abbildung 10:**

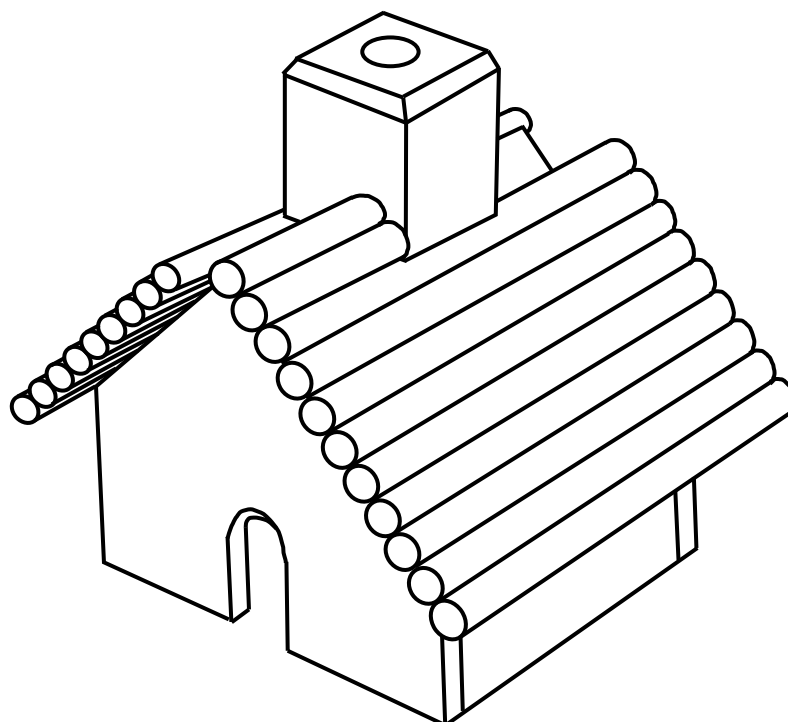




## 5. Fertigung des Schornsteins und des Daches (Teil B)

Nr.	Arbeitsschritt	Arbeitsmittel
1	Sichtkontrolle des Materials	
2	Anreißen der Länge Teil 8	Stahlmaßstab, Bleistift, Anschlagwinkel
3	Sägen	Sägelade, Einlagebrett, Feinsäge, Schraubzwinde
4	Körnen	Hammer, Körner, Unterlage
5	Bohren ( <i>Zentrierbohrer für Holz benutzen</i> )	Bohrvorrichtung oder Maschinenschraubstock, Tischbohrmaschine
6	Feilen der Fase	Raspel
7	Schleifen	Schleifklotz
8	Aufkleben Teil 8 auf Teile 6, siehe <b>Abbildung 11</b>	
9	Schließen der Lücken im Dach durch Ausmessen der Länge der Teile 7, Sägen, Schleifen, Aufleimen	Laubsäge, Schraubstock, Schutzbacken, Schleifklotz

**Abbildung 11:**

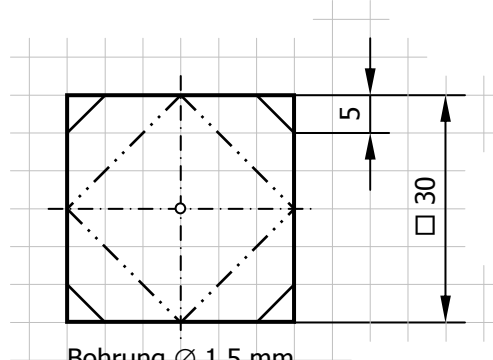


## 6. Fertigung des Bodens

Nr.	Arbeitsschritt	Arbeitsmittel
1	Sichtkontrolle des Materials	
2	Bestimmen der Maße des Bodens (abhängig vom tatsächlichen Maß des zusammengebauten Häuschens, 1 mm kleiner)	Stahlmaßstab
3	Anreißen	Stahlmaßstab, Bleistift, Anschlagwinkel
4	Sägen	Laubsäge, Laubsägetisch oder Feinsäge, Unterlage, Schraubzwinde, Hilfsbrettchen
5	Schleifen	Schleifklotz
6	Mitte anreißen	Stahlmaßstab, Bleistift
7	Vorstechen	Vorstecher

## 7. Fertigung des Kerzenhalters

Ausgangsmaterial: Aluminiumblech zugeschnitten auf 30 x 30 x 1 mm

Nr.	Arbeitsschritt	Arbeitsmittel
1	<p>Anreißen</p> <ul style="list-style-type: none"> <li>▪ Ecken 5 x 5 mm anreißen</li> <li>▪ Mitte auf jeder Seite anreißen</li> <li>▪ Mitten rechtwinklig verbinden</li> <li>▪ Mitten diagonal verbinden</li> </ul>	 <p>Bohrung <math>\varnothing</math> 1,5 mm</p>
2	Abschneiden der Ecken	Handhebelschere
3	Mittelpunkt Körnen	Körner, Hammer, Unterlage
4	Bohren	Tischbohrmaschine, Maschinenschraubstock
5	Entgraten	Schlichtfeile, Handsenker
6	Biegen	Schraubstock, Kombizange

## 8. Zusammenbau und Gestaltung der Grundplatte

Nr.	Arbeitsschritt	Arbeitsmittel
1	Position des Bodens auf der Grundplatte festlegen	Bleistift
2	Aufkleben des Bodens	Holzleim
3	Aufnageln des Kerzenhalters auf die vorgestochene Mitte des Bodens	Hammer, Dorn, Unterlage, Nagel
4	individuelle Gestaltung der Grundplatte	mitgebrachte Materialien wie Kiefernzapfen, Weihnachtsfiguren, Äste, etc.