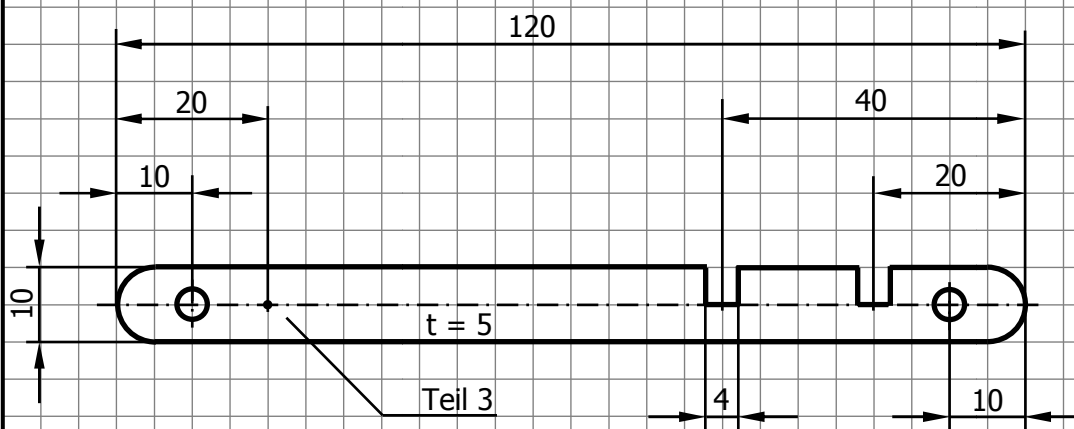
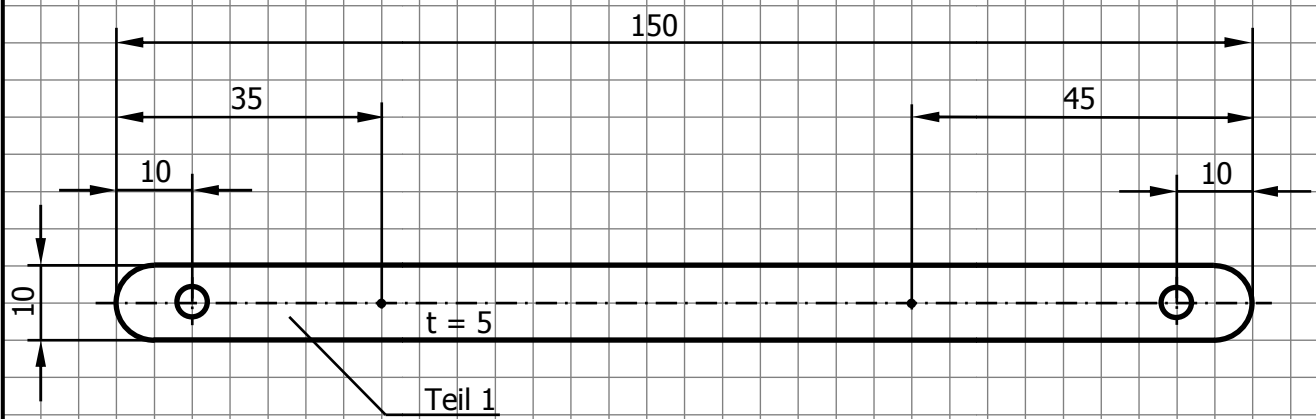


# Technik und Computer

## Klasse 5

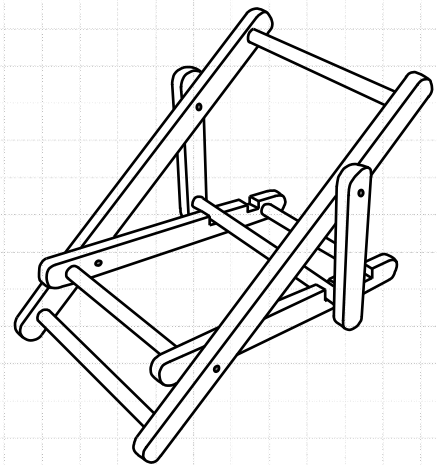
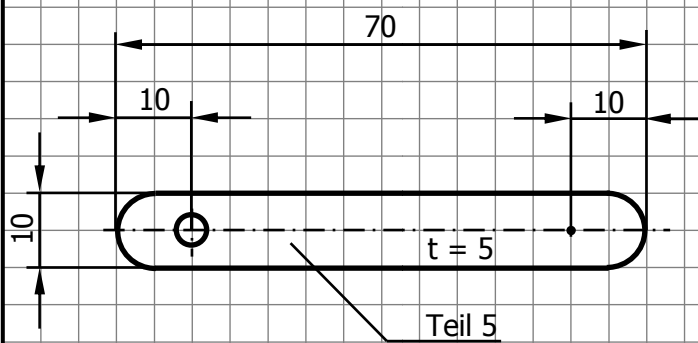
### Arbeitsplanung Handyablage





alle Bohrungen Grundbohrungen  $\varnothing 4 \times 3$

- Nagelpunkt



1	Liegefläche	7	Stoff	200 x 60
1	Verbinder	6	Buche	85 x $\varnothing 4$
2	Seitenteil	5	Fichte	70 x 10 x 5
2	Verbinder	4	Buche	65 x $\varnothing 4$
2	Seitenteil	3	Fichte	120 x 10 x 5
2	Verbinder	2	Buche	75 x $\varnothing 4$
2	Seitenteil	1	Fichte	150 x 10 x 5
Stück	Benennung	Teil	Werkstoff	Rohmaße

Megger

Juli 2005

Handyablage

Klasse 5

Maßstab 1: 1

## Arbeitsablaufplan

Nr.	Arbeitsschritt	Arbeitsmittel
1	Anreißen der Länge Teile 1, 3, 5	Stahlmaßstab, Bleistift, Anschlagwinkel
2	Sägen auf Länge	Laubsäge, Schraubstock
3	Feilen der Rundungen	Schruppfeile
4	Anreißen der Aussparungen Teil 3	Stahlmaßstab, Bleistift, Anschlagwinkel
5	Sägen der Aussparungen Teil 3	Laubsäge, Laubsägetisch
6	Schleifen Teile 1, 3, 5	Schleifpapier
7	Bohrungen anreißen Teile 1, 3, 5	Stahlmaßstab, Bleistift, Anschlagwinkel
	Vorstechen	Vorstecher
	Bohren	Tischbohrmaschine
8	Anreißen der Nagelpunkte Teile 1, 3, 5	Stahlmaßstab, Bleistift, Anschlagwinkel
9	Vorstechen	Vorstecher
10	Anreißen der Länge Teile 2, 4, 6	Stahlmaßstab, Bleistift
11	Sägen	Laubsäge, Schraubstock
12	Schleifen	Schleifklotz
13	Leimen Teile 1 - 6	Holzleim
14	Nageln	Nägeln, Hammer, Seitenschneider
15	Zuschneiden Teil 7	Zackenschere
16	Heften Gestell + Teil 7	Stecknadeln
17	Nähen mit Rückstich	Nähnadel, Faden

Ich habe fertig! (Arbeitsablaufplan ohne Gewähr, habe ich noch nicht ausprobieren können, bei Fehlern oder Verbesserungen bitte mailen)