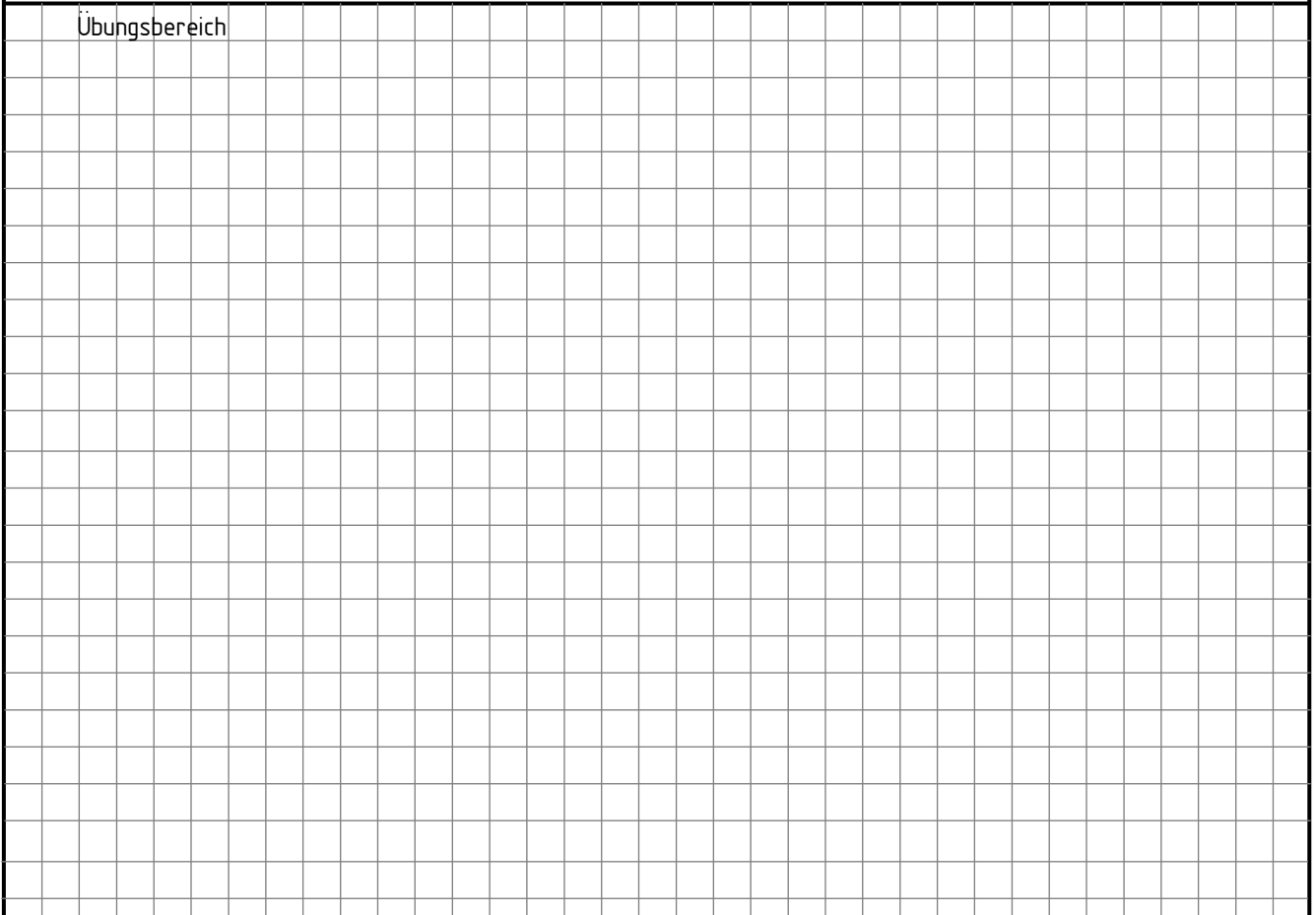
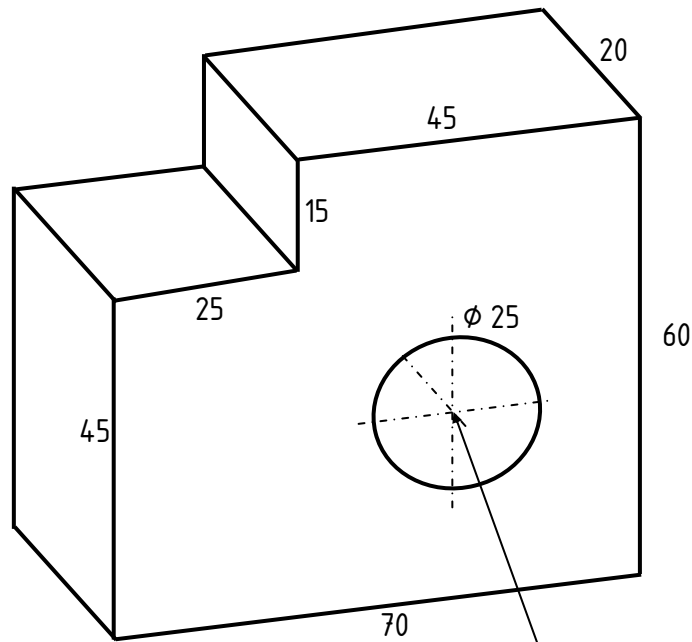


Abstand des Bohrungsmittelpunktes
von rechts 25 mm und von unten
ebenfalls 25 mm

Übungsbereich

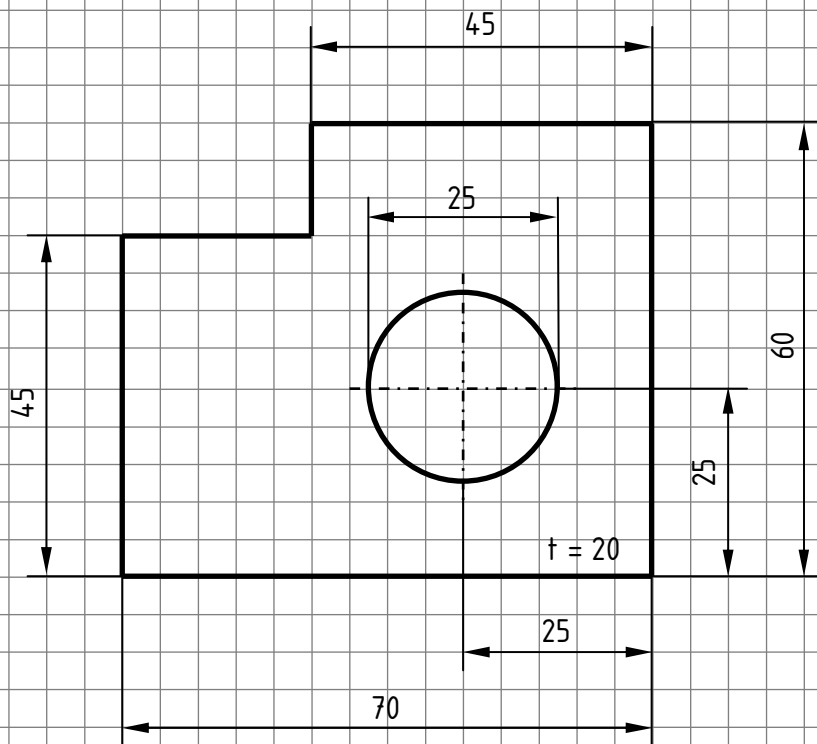


Übung Eintafelprojektion



Abstand des Bohrungsmittelpunktes
von rechts 25 mm und von unten
ebenfalls 25 mm

Übungsbereich



Bernd Megger

Oktober 2015

Übung Eintafelprojektion
Lösung

Klasse 5

Maßstab 1 : 1